



PREMIER MINISTRE

Secrétariat général de la défense et de la sécurité nationale
Agence nationale de la sécurité des systèmes d'information

Rapport de certification ANSSI-CC-2014/49

Application IAS V4 sur la plateforme JavaCard ouverte MultiApp V3 masquée sur le composant M7820 A11

(Version du patch : 1.5)

Paris, le 11 juillet 2014

*Le directeur général de l'agence nationale
de la sécurité des systèmes d'information*

Guillaume POUPARD
[ORIGINAL SIGNE]



Avertissement

Ce rapport est destiné à fournir aux commanditaires un document leur permettant d'attester du niveau de sécurité offert par le produit dans les conditions d'utilisation ou d'exploitation définies dans ce rapport pour la version qui a été évaluée. Il est destiné également à fournir à l'acquéreur potentiel du produit les conditions dans lesquelles il pourra exploiter ou utiliser le produit de manière à se trouver dans les conditions d'utilisation pour lesquelles le produit a été évalué et certifié ; c'est pourquoi ce rapport de certification doit être lu conjointement aux guides d'utilisation et d'administration évalués ainsi qu'à la cible de sécurité du produit qui décrit les menaces, les hypothèses sur l'environnement et les conditions d'emploi présumées afin que l'utilisateur puisse juger de l'adéquation du produit à son besoin en termes d'objectifs de sécurité.

La certification ne constitue pas en soi une recommandation du produit par l'agence nationale de la sécurité des systèmes d'information (ANSSI), et ne garantit pas que le produit certifié soit totalement exempt de vulnérabilités exploitables.

Toute correspondance relative à ce rapport doit être adressée au :

Secrétariat général de la défense et de la sécurité nationale
Agence nationale de la sécurité des systèmes d'information
Centre de certification
51, boulevard de la Tour Maubourg
75700 Paris cedex 07 SP

certification.anssi@ssi.gouv.fr

La reproduction de ce document sans altération ni coupure est autorisée.



Référence du rapport de certification

ANSSI-CC-2014/49

Nom du produit

**Application IAS V4 sur la plateforme JavaCard ouverte
MultiApp V3 masquée sur le composant M7820 A11**

Référence/version du produit

**Version de l'application IAS : 4.0.2.K
Version de l'application MOCA Server : 1.0
Version plateforme Java Card MultiApp : 3.0
Version du patch : 1.5**

Conformité à un profil de protection

Protection profiles for secure signature creation device – Part 2: Device with key generation, Référence : prEN 14169-2:2012, Version 2.0.1, maintenu sous la référence BSI-CC-PP-0059-2009-MA-01 (voir [PP-SSCD-Part2]).

Protection profiles for secure signature creation device – Part 3: Device with key import, Référence : prEN 14169-3:2012, Version 1.0.2, certifié sous la référence BSI-CC-PP-0075-2012 (voir [PP-SSCD-Part3]).

Critères d'évaluation et version

Critères Communs version 3.1 révision 4

Niveau d'évaluation

**EAL 5 augmenté
ALC_DVS.2, AVA_VAN.5**

Développeurs

Gemalto
6 rue de la Verrerie,
92197 Meudon cedex, France

Infineon Technologies AG
AIM CC SM PS – Am Campeon 1-12,
85579 Neubiberg, Allemagne

Commanditaire

Gemalto
6 rue de la Verrerie,
92197 Meudon cedex, France

Centre d'évaluation

Serma Technologies
14 rue Galilée, CS 10055, 33615 Pessac Cedex, France

Accords de reconnaissance applicables



SOG-IS



Le produit est reconnu au niveau EAL4.



Préface

La certification

La certification de la sécurité offerte par les produits et les systèmes des technologies de l'information est régie par le décret 2002-535 du 18 avril 2002 modifié. Ce décret indique que :

- L'agence nationale de la sécurité des systèmes d'information élabore les **rapports de certification**. Ces rapports précisent les caractéristiques des objectifs de sécurité proposés. Ils peuvent comporter tout avertissement que ses rédacteurs estiment utile de mentionner pour des raisons de sécurité. Ils sont, au choix des commanditaires, communiqués ou non à des tiers ou rendus publics (article 7).
- Les **certificats** délivrés par le Premier ministre attestent que l'exemplaire des produits ou systèmes soumis à évaluation répond aux caractéristiques de sécurité spécifiées. Ils attestent également que les évaluations ont été conduites conformément aux règles et normes en vigueur, avec la compétence et l'impartialité requises (article 8).

Les procédures de certification sont disponibles sur le site Internet www.ssi.gouv.fr.

Table des matières

1. LE PRODUIT	7
1.1. PRESENTATION DU PRODUIT	7
1.2. DESCRIPTION DU PRODUIT	7
1.2.1. <i>Introduction</i>	7
1.2.2. <i>Identification du produit</i>	7
1.2.3. <i>Services de sécurité</i>	8
1.2.4. <i>Architecture</i>	9
1.2.5. <i>Cycle de vie</i>	10
1.2.6. <i>Configuration évaluée</i>	14
2. L’EVALUATION	15
2.1. REFERENTIELS D’EVALUATION	15
2.2. TRAVAUX D’EVALUATION	15
2.3. COTATION DES MECANISMES CRYPTOGRAPHIQUES SELON LES REFERENTIELS TECHNIQUES DE L’ANSSI	15
2.4. ANALYSE DU GENERATEUR D’ALEAS.....	16
3. LA CERTIFICATION	17
3.1. CONCLUSION	17
3.2. RESTRICTIONS D’USAGE.....	17
3.3. RECONNAISSANCE DU CERTIFICAT	18
3.3.1. <i>Reconnaissance européenne (SOG-IS)</i>	18
3.3.2. <i>Reconnaissance internationale critères communs (CCRA)</i>	18
ANNEXE 1. NIVEAU D’EVALUATION DU PRODUIT.....	19
ANNEXE 2. REFERENCES DOCUMENTAIRES DU PRODUIT EVALUE	20
ANNEXE 3. REFERENCES LIEES A LA CERTIFICATION	23



1. Le produit

1.1. Présentation du produit

Le produit évalué est l'« Application IAS V4 sur la plateforme JavaCard ouverte MultiApp V3 masquée sur le composant M7820 A11 », pouvant être en mode contact ou sans-contact. Le produit est développé par la société Gemalto et embarqué sur le microcontrôleur M7820 A11 fabriqué par la société Infineon Technologies. Ce produit est le même que celui précédemment certifié sous la référence [ANSSI-CC-2014/14]. La différence réside dans les profils de protection auxquels la cible de sécurité [ST] se réclame conforme.

La cible d'évaluation est composée :

- de l'applet IAS Classic V4, qui permet à l'utilisateur de signer électroniquement des données ;
- de l'application « MOCA Server » version 1.0, qui permet de faire du *Match on Card* ;
- de la plateforme ouverte Java Card MultiApp V3, qui permet de charger des applets durant la phase opérationnelle. Cette plateforme est certifiée par ailleurs sous la référence [ANSSI-CC-2014/06].

D'autres applications, en dehors du périmètre de cette évaluation, sont embarquées dans la ROM du produit, notamment les applications natives eTravel EAC et SAC (en version 2.0) qui réalisent les fonctions de passeport électronique. Ces applications ne sont pas fonctionnelles dans ce produit. Bien qu'en dehors du périmètre de l'évaluation, ces applications ont été évaluées par ailleurs et leur présence a été prise en compte lors de l'évaluation, et notamment dans le cadre de la recherche de vulnérabilités.

1.2. Description du produit

1.2.1. Introduction

La cible de sécurité [ST] définit le produit évalué, ses fonctionnalités de sécurité évaluées et son environnement d'exploitation.

Cette cible de sécurité est strictement conforme aux profils de protection certifiés sous les références BSI-CC-PP-0059-2009-MA-01 (voir [PP-SSCD-Part2]) et BSI-CC-PP-0075-2012 (voir [PP-SSCD-Part3]).

1.2.2. Identification du produit

Les éléments constitutifs du produit sont identifiés dans la liste de configuration [CONF].

La version certifiée du produit est identifiable par les éléments présents dans la réponse que donne le produit suite à la commande GET DATA (voir [GUIDES]).

Sur le produit utilisé lors de l'évaluation, la commande GET DATA pour le tag '**01 03**' donne la réponse '**B0 85 43 3F 31 15 40 90 71 64**', dont les éléments d'identification sont les suivants :

Nom de la famille	Java Card	B0
Nom du système d'exploitation	MultiApp ID	85
Numéro du masque	G260	43
Nom du produit	MultiApp ID V3.0 Combi 160K	3F
Configuration du produit	Configuration Plateforme Java Card ouverte + applet IAS activée	31
Version du patch	Version 1.5	15
Fabricant du microcontrôleur	Infineon	40 90
Version du microcontrôleur	SLE78CLX1600P	71 64

Le produit certifié est aussi identifiable par les éléments présents dans la réponse que donne le produit suite à la commande GET DATA pour le tag '**9F 7F**' appliquée au fichier de données CPLC (voir [GUIDES]) :

- IC FABRICATOR = **40 90** (Infineon) ;
- IC TYPE = **71 64** (SLE78CLX1600P) ;
- OPERATING SYSTEM IDENTIFIER = **12 91** ;
- OPERATING SYSTEM RELEASE DATE = **21 72** ;
- OPERATING SYSTEM RELEASE LEVEL = **03 00**.

La version certifiée de l'applet IAS est identifiable par les éléments présents dans la réponse que donne le produit suite à la commande GET DATA pour le tag '**DF 30**' (voir [GUIDES]) : '**34 2E 30 2E 32 2E 4B**' correspondant à la version 4.0.2.K.

L'applet IAS est identifiable par les éléments présents dans la réponse que donne le produit suite à la commande GET DATA pour le tag '**7F 30**' (voir [GUIDES]) : '**C0 0E 49 41 53 20 43 6C 61 73 73 69 63 20 76 34 C1 07 34 2E 30 2E 32 2E 2B**' correspondant à :

- (tag '**C0**') référence de l'applet : **49 41 53 20 43 6C 61 73 73 69 63 20 76 34** (IAS Classic) ;
- (tag '**C1**') version de l'applet IAS : **34 2E 30 2E 32 2E 4B** (version 4.0.2.K).

1.2.3. Services de sécurité

Les principaux services de sécurité fournis par le produit sont :

- ceux de la plateforme Java Card en configuration ouverte de la carte à puce MultiApp V3 certifiée sous la référence [ANSSI-CC-2014/06] ;
- l'authentification du signataire par un code PIN ou des données biométriques ;
- la génération des données de création et de vérification de signature ;
- l'import et le stockage des données de création de signature ;
- l'export des données de vérification de signature ;
- la création d'une signature électronique ;
- l'authentification de l'administrateur ;
- la protection en intégrité des données à signer ;
- la protection des communications à l'aide du mécanisme de *secure messaging*.

1.2.4. Architecture

L'architecture du produit est résumée par la figure ci-dessous :

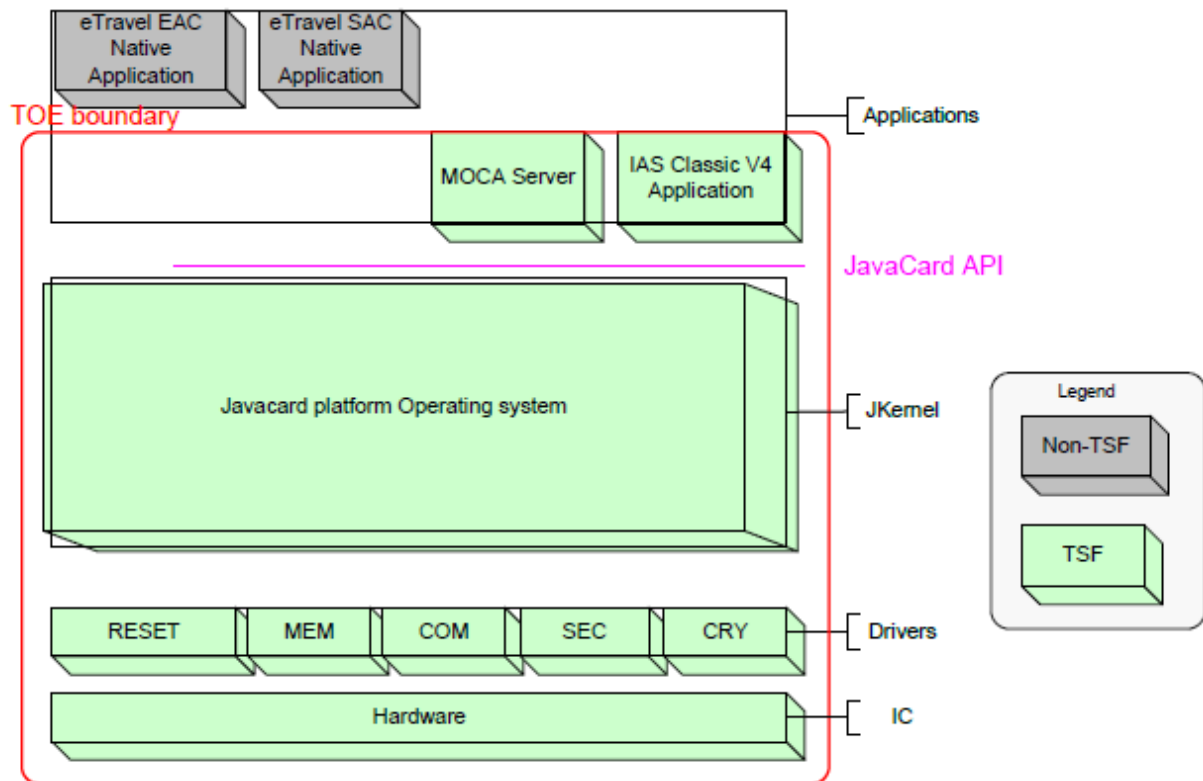


Figure 1 - Architecture et périmètre de la TOE

Le produit est une carte à puce constituée :

- du composant M7820 A11 fabriqué par Infineon Technologies ;
- d'un système d'exploitation sous forme d'une plateforme ouverte Java Card MultiApp V3 dont l'interface de programmation (API) contient notamment le paquet propriétaire « *com.gemalto.javacardx.pace* » ;
- des applications natives passeport eTravel EAC et SAC, en dehors du périmètre de l'évaluation et non fonctionnelles ;
- de l'application « MOCA Server », version 1.0, destinée à faire du *Match on Card* ;
- de l'applet IAS Classic V4 permettant à l'utilisateur de signer électroniquement des données.

1.2.5. Cycle de vie

Le produit a deux cycles de vie possibles qui sont explicités ci-après.

Pour chacun des cycles de vie, l'évaluation se limite aux étapes 1 à 5 correspondant aux phases 1 et 2, respectivement phase de développement et phase de fabrication.

Pour chaque étape du cycle de vie, les sites impliqués sont les suivants :

Etape du cycle de vie	Sites impliqués
<i>Etape 1</i> Développement du logiciel embarqué.	Gemalto Meudon Gemalto Vantaa Gemalto La Ciotat Gemalto Gémenos
<i>Etape 2</i> Développement du micro-circuit et de son logiciel dédié.	Infineon Technologies
<i>Etape 3</i> Intégration et fabrication du masque, fabrication du micro-circuit.	Infineon Technologies
<i>Etape 4</i> Initialisation du micro-circuit.	Gemalto Gémenos Gemalto Singapour
<i>Etape 5</i> Pré-personnalisation du micro-circuit (LC1) ou de l' <i>inlay</i> (LC2).	Gemalto Gémenos Gemalto Singapour Gemalto Tczew

Cycle de vie n° 1 : Initialisation du module sur le site de Gemalto (LC1) :

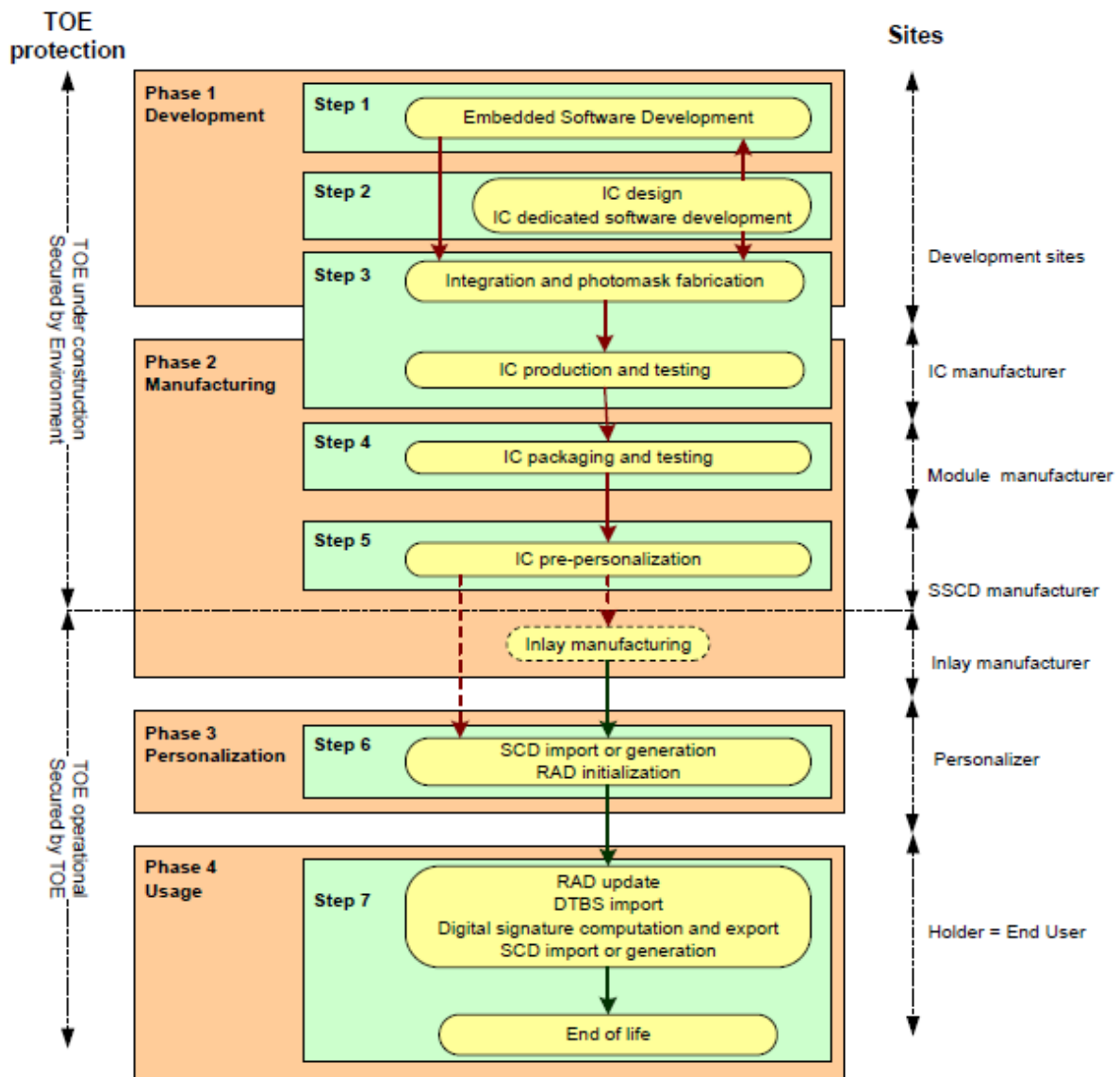


Figure 2 - Cycle de vie n° 1 : Initialisation du module sur le site de Gemalto

Le cycle de vie n° 1 décrit le cycle de vie standard. Le module est fabriqué sur le site du fondeur. Il est ensuite envoyé, sous forme de wafers ou de modules, sur le site de Gemalto où il est initialisé et pré-personnalisé. Puis il est envoyé au personnalisateur, soit directement et dans ce cas le personnalisateur fabrique l'*inlay*, soit après être passé par le fabricant d'*inlays*.

Cycle de vie n° 2 : Initialisation sur *inlay* sur le site de Gemalto (LC2) :

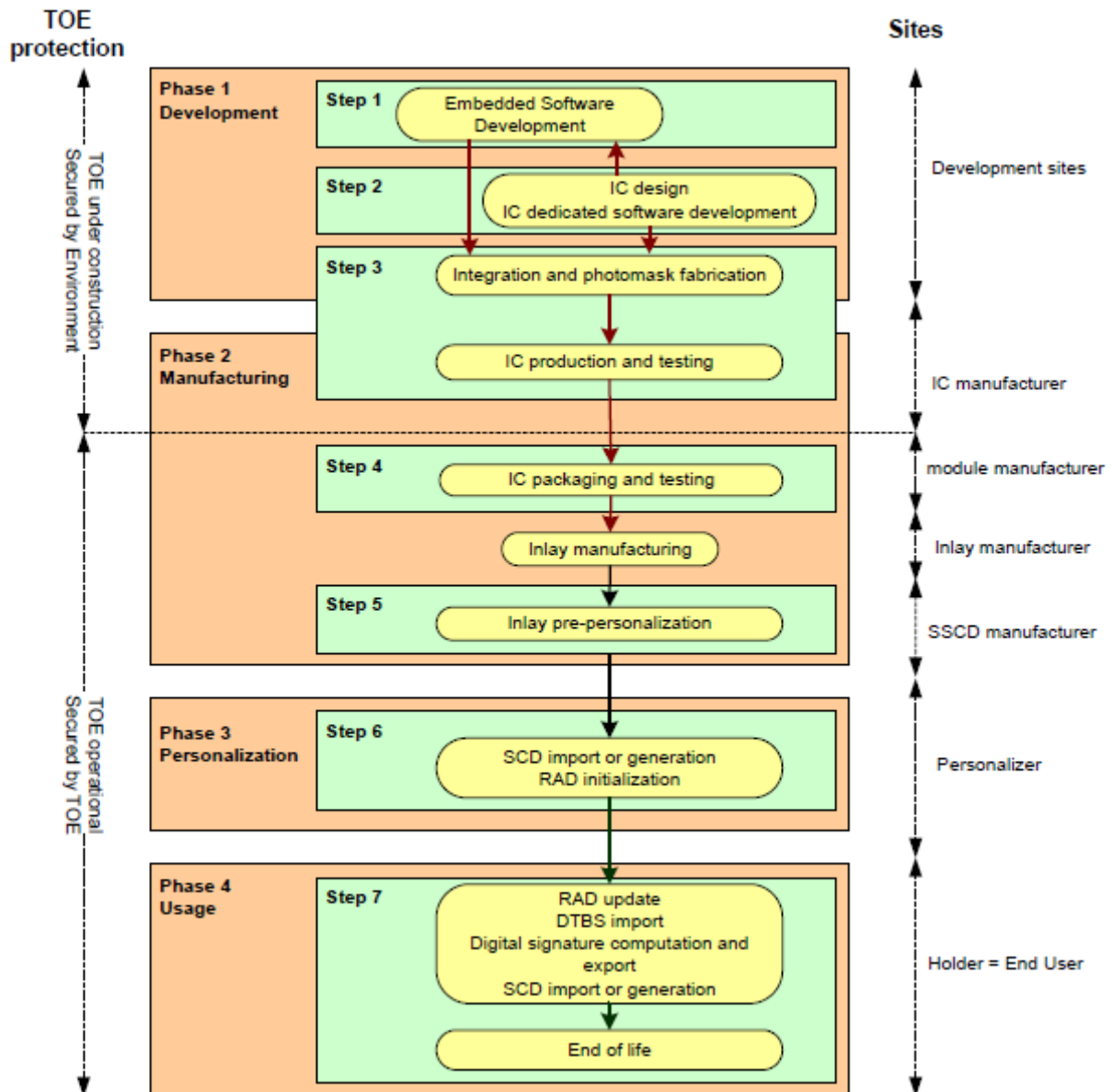


Figure 3 - Cycle de vie n° 2 : Initialisation sur *inlay* sur le site de Gemalto

Le cycle de vie n° 2 est une alternative au cycle de vie n° 1. Il décrit le cycle de vie correspondant au cas où Gemalto souhaite recevoir du fondeur des *inlays* plutôt que des modules. Dans ce cas, le fondeur envoie les *inlays* à Gemalto.

Le produit a été développé sur les sites suivants :

Gemalto

Myllynkivenkuja 4
FI-01620 Vantaa
Finlande



Gemalto

12 Ayer Rajah Crescent
Singapor 139941
Singapour

Gemalto

6 Rue de la Verrerie
92190 Meudon
France

Gemalto

Avenue du Pic de Bertagne
13881 Gémenos
France

Gemalto

Avenue du Jujubier
ZI Athelia IV
13705 La Ciotat
France

Gemalto

Ul. Skarszewska 2
33-110 Tczew
Pologne

Le microcontrôleur est développé et fabriqué par Infineon Technologies. Les sites de développement, de fabrication, d'initialisation et de pré-personnalisation du microcontrôleur sont détaillés dans le rapport de certification dont la référence est [BSI-DSZ-CC-0829-2012].

Pour l'évaluation, l'évaluateur a considéré comme administrateurs du produit :

- le personnalisateur (étape 6) qui configure l'application IAS en chargeant les données de l'émetteur de la carte et du signataire ainsi que les secrets de l'application tels que les clés cryptographiques ;
- l'émetteur de la carte (étape 7) qui procède aux opérations d'administration de la carte durant la phase opérationnelle ;

et comme utilisateur du produit le signataire (étape 7) qui fait appel à l'application IAS pour réaliser une opération de signature.

1.2.6. Configuration évaluée

Le certificat porte sur l'application IAS V4 sur la plateforme ouverte Java Card masquée sur le composant M7820 A11, telle que présentée plus haut au chapitre « 1.2.4 Architecture ».

Ce rapport de certification porte sur la configuration intégrant :

- le mécanisme *Match on Card*, fournit par l'application « MOCA Server », permettant l'authentification du porteur de la carte à l'aide d'empreinte digitale ;
- le mécanisme PACE (*Password authenticated Connection Establishment*), fourni par la plateforme, permettant l'authentification mutuelle entre la carte et le terminal par un mot de passe.

L'évaluateur a testé le produit sur le composant M7820 A11 (dans sa version SLE78CLX1600P).

La configuration ouverte du produit a été évaluée conformément à [OPEN]. Ainsi tout chargement de nouvelles applications conformes aux contraintes exposées au chapitre 3.2, et réalisé selon les processus audités si le chargement est réalisé pré-émission, ne remet pas en cause le présent rapport de certification.



2. L'évaluation

2.1. Référentiels d'évaluation

L'évaluation a été menée conformément aux **Critères Communs version 3.1 révision 4** [CC] et à la méthodologie d'évaluation définie dans le manuel CEM [CEM].

Pour les composants d'assurance qui ne sont pas couverts par le manuel [CEM], des méthodes propres au centre d'évaluation et validées par l'ANSSI ont été utilisées.

Pour répondre aux spécificités des cartes à puce, les guides [CC IC] et [JIWG AP] ont été appliqués. Ainsi, le niveau AVA_VAN a été déterminé en suivant l'échelle de cotation du guide [JIWG AP]. Pour mémoire, cette échelle de cotation est plus exigeante que celle définie par défaut dans la méthode standard [CC], utilisée pour les autres catégories de produits (produits logiciels par exemple).

2.2. Travaux d'évaluation

L'évaluation en composition a été réalisée en application du guide [COMP] permettant de vérifier qu'aucune faiblesse n'est introduite par l'intégration du logiciel dans le microcontrôleur déjà certifié par ailleurs.

Le microcontrôleur M7820 A11 a été certifié au niveau EAL5 augmenté des composants ALC_DVS.2 et AVA_VAN.5, conformément au profil de protection [BSI-PP-0035-2007], le 5 septembre 2012, sous la référence [BSI-DSZ-CC-0829-2012].

L'évaluation s'appuie sur les résultats d'évaluation de la « Plateforme Java Card en configuration ouverte de la carte à puce MultiApp V3 masquée sur le composant M7820 » (version du patch : 1.5) certifiée le 3 février 2014 sous la référence [ANSSI-CC-2014/06].

L'évaluation s'appuie sur les résultats d'évaluation de l'« Application IAS V4 sur la plateforme JavaCard ouverte MultiApp V3 masquée sur le composant M7820 A11 » (version du patch 1.5) certifiée le 7 février 2014 sous la référence [ANSSI-CC-2014/14]).

Le rapport technique d'évaluation [RTE], remis à l'ANSSI le 10 janvier 2014, détaille les travaux menés par le centre d'évaluation et atteste que toutes les tâches d'évaluation sont à « **réussite** ».

2.3. Cotation des mécanismes cryptographiques selon les référentiels techniques de l'ANSSI

La cotation des mécanismes cryptographiques a été réalisée conformément aux référentiels techniques de l'ANSSI [REF].

Les résultats obtenus ont fait l'objet d'un rapport d'analyse [ANA-CRY] qui donne lieu aux conclusions suivantes :

- les mécanismes analysés sont conformes aux exigences des référentiels techniques de l'ANSSI ([REF]) sous réserve de prendre en compte les recommandations se trouvant dans les guides (voir [GUIDES]) ;
- la fonction de hachage SHA-1 ne doit pas être utilisée pour les applications de signature.

Quoi qu'il en soit, les résultats ont été pris en compte dans l'analyse de vulnérabilité indépendante réalisée par l'évaluateur et n'ont pas permis de mettre en évidence de vulnérabilité exploitable pour le niveau AVA_VAN.5 visé.

Dans le cadre du processus de qualification renforcée, une expertise de l'implémentation de la cryptographie a été réalisée par le CESTI. Ces résultats ont été pris en compte dans l'analyse de vulnérabilité indépendante réalisée par l'évaluateur et n'ont pas permis de mettre en évidence de vulnérabilité exploitable pour le niveau AVA_VAN.5 visé.

2.4. Analyse du générateur d'aléas

Le générateur de nombres aléatoires, de nature physique, utilisé par le produit final a été évalué dans le cadre de l'évaluation du microcontrôleur (voir [BSI-DSZ-CC-0829-2012]).

Par ailleurs, comme requis dans le référentiel cryptographique de l'ANSSI ([REF]), la sortie du générateur physique d'aléas subit un retraitement de nature cryptographique.

Les résultats ont été pris en compte dans l'analyse de vulnérabilité indépendante réalisée par l'évaluateur et n'ont pas permis de mettre en évidence de vulnérabilité exploitable pour le niveau AVA_VAN.5 visé.



3. La certification

3.1. Conclusion

L'évaluation a été conduite conformément aux règles et normes en vigueur, avec la compétence et l'impartialité requises pour un centre d'évaluation agréé. L'ensemble des travaux d'évaluation réalisés permet la délivrance d'un certificat conformément au décret 2002-535.

Ce certificat atteste que le produit « Application IAS V4 sur la plateforme JavaCard ouverte MultiApp V3 masquée sur le composant M7820 A11 » (version du patch 1.5) soumis à l'évaluation répond aux caractéristiques de sécurité spécifiées dans sa cible de sécurité [ST] pour le niveau d'évaluation EAL 5 augmenté des composants ALC_DVS.2 et AVA_VAN.5.

3.2. Restrictions d'usage

Ce certificat porte sur le produit spécifié au chapitre 1.2 du présent rapport de certification.

L'utilisateur du produit certifié devra s'assurer du respect des objectifs de sécurité sur l'environnement d'exploitation, tels que spécifiés dans la cible de sécurité [ST], et suivre les recommandations se trouvant dans les guides fournis [GUIDES]. Les recommandations du chapitre « 2.3 Cotation des mécanismes cryptographiques selon les référentiels techniques de l'ANSSI » du présent rapport devront également être mises en œuvre.

De plus, toutes les applications qui seront chargées sur la carte (qu'elles soient certifiées ou non) devront satisfaire l'ensemble des contraintes et exigences relatives aux propriétés de cloisonnement d'applications, imposées par la plateforme, avant leur installation effective (voir [ANSSI-CC-2014/06]).

3.3. Reconnaissance du certificat

3.3.1. Reconnaissance européenne (SOG-IS)

Ce certificat est émis dans les conditions de l'accord du SOG-IS [SOG-IS].

L'accord de reconnaissance européen du SOG-IS de 2010 permet la reconnaissance, par les pays signataires de l'accord¹, des certificats ITSEC et Critères Communs. La reconnaissance européenne s'applique, pour les cartes à puces et les dispositifs similaires, jusqu'au niveau ITSEC E6 Elevé et CC EAL7. Les certificats reconnus dans le cadre de cet accord sont émis avec la marque suivante :



3.3.2. Reconnaissance internationale critères communs (CCRA)

Ce certificat est émis dans les conditions de l'accord du CCRA [CC RA].

L'accord « Common Criteria Recognition Arrangement » permet la reconnaissance, par les pays signataires², des certificats Critères Communs. La reconnaissance s'applique jusqu'aux composants d'assurance du niveau CC EAL4 ainsi qu'à la famille ALC_FLR. Les certificats reconnus dans le cadre de cet accord sont émis avec la marque suivante :



¹ Les pays signataires de l'accord SOG-IS sont : l'Allemagne, l'Autriche, l'Espagne, la Finlande, la France, l'Italie, la Norvège, les Pays-Bas, le Royaume-Uni et la Suède.

² Les pays signataires de l'accord CCRA sont : l'Allemagne, l'Australie, l'Autriche, le Canada, le Danemark, l'Espagne, les États-Unis, la Finlande, la France, la Grèce, la Hongrie, l'Inde, Israël, l'Italie, le Japon, la Malaisie, la Norvège, la Nouvelle-Zélande, le Pakistan, les Pays-Bas, la République de Corée, la République Tchèque, le Royaume-Uni, Singapour, la Suède et la Turquie.

Annexe 1. Niveau d'évaluation du produit

Classe	Famille	Composants par niveau d'assurance							Niveau d'assurance retenu pour le produit	
		EAL 1	EAL 2	EAL 3	EAL 4	EAL 5	EAL 6	EAL 7	EAL 5+	Intitulé du composant
ADV Développement	ADV_ARC		1	1	1	1	1	1	1	Security architecture description
	ADV_FSP	1	2	3	4	5	5	6	5	Complete semi-formal functional specification with additional error information
	ADV_IMP				1	1	2	2	1	Implementation representation of the TSF
	ADV_INT					2	3	3	2	Well-structured internals
	ADV_SPM						1	1		
	ADV_TDS		1	2	3	4	5	6	4	Semiformal modular design
AGD Guides d'utilisation	AGD_OPE	1	1	1	1	1	1	1	1	Operational user guidance
	AGD_PRE	1	1	1	1	1	1	1	1	Preparative procedures
ALC Support au cycle de vie	ALC_CMC	1	2	3	4	4	5	5	4	Production support, acceptance procedures and automation
	ALC_CMS	1	2	3	4	5	5	5	5	Development tools CM coverage
	ALC_DEL		1	1	1	1	1	1	1	Delivery procedures
	ALC_DVS			1	1	1	2	2	2	Sufficiency of security measures
	ALC_FLR									
	ALC_LCD			1	1	1	1	2	1	Developer defined life-cycle model
	ALC_TAT				1	2	3	3	2	Compliance with implementation standards
ASE Evaluation de la cible de sécurité	ASE_CCL	1	1	1	1	1	1	1	1	Conformance claims
	ASE_ECD	1	1	1	1	1	1	1	1	Extended components definition
	ASE_INT	1	1	1	1	1	1	1	1	ST introduction
	ASE_OBJ	1	2	2	2	2	2	2	2	Security objectives
	ASE_REQ	1	2	2	2	2	2	2	2	Derived security requirements
	ASE_SPD		1	1	1	1	1	1	1	Security problem definition
	ASE_TSS	1	1	1	1	1	1	1	1	TOE summary specification
ATE Tests	ATE_COV		1	2	2	2	3	3	2	Analysis of coverage
	ATE_DPT			1	1	3	3	4	3	Testing: modular design
	ATE_FUN		1	1	1	1	2	2	1	Functional testing
	ATE_IND	1	2	2	2	2	2	3	2	Independent testing: sample
AVA Estimation des vulnérabilités	AVA_VAN	1	2	2	3	4	5	5	5	Advanced methodical vulnerability analysis

Annexe 2. Références documentaires du produit évalué

[ST]	<p>Cible de sécurité de référence pour l'évaluation :</p> <ul style="list-style-type: none">- MultiAppID V3 Cyllene3: IAS EN V4 Security Target, Référence : D1184312, Version 1.0 du 30 septembre 2013, Gemalto. <p>Pour les besoins de publication, la cible de sécurité suivante a été fournie et validée dans le cadre de cette évaluation :</p> <ul style="list-style-type: none">- MultiApp V3 IAS v4 EN Security Target, Référence : ST_D1184312, Version 1.0p du 31 janvier 2014, Gemalto.
[RTE]	<p>Rapport technique d'évaluation :</p> <ul style="list-style-type: none">- Evaluation Technical report CYLLENE3 Project, Référence : CYLLENE3_ETR_IAS-EN_v1.0, Version 1.0 du 10/01/2014, Serma Technologies.
[ANA-CRY]	<p>Rapport d'analyse des mécanismes cryptographiques :</p> <ul style="list-style-type: none">- Cryptographic Mechanisms Evaluation Report – CYLLENE3 – IAS Project, Référence : CYLLENE3_IAS_cryptography_v1.0, Version 1.0 du 10/04/2013, Serma Technologies.
[CONF]	<p>Listes de configuration du produit :</p> <ul style="list-style-type: none">- Référence : D1309513-LIS-DOC-IAS-PPCORE-DOCUMENT, Version 1.0 du 15 octobre 2013, Gemalto.- LIS: Configuration List for IAS, Référence : D1292314, Version 1.0 du 22 avril 2013, Gemalto.



<p>[GUIDES]</p>	<p>Guide générique :</p> <ul style="list-style-type: none"> - MultiAppID V3 Software – AGD document – IAS V4 Application, Référence : D1290696, Version 1.0 du 9 avril 2013, Gemalto. <p>Guide de personnalisation (étape 6) :</p> <ul style="list-style-type: none"> - Card Personalization Specification requirement for SSCD security evaluation – IAS Classic v4.0, Référence : IACv4_001_CPS_Req_For_CC_Evaluation, Version 1.4 du 27 juin 2013, Gemalto. <p>Guides d’administration (étape 7) :</p> <ul style="list-style-type: none"> - BioPIN Manager V2.0 – Reference Manual, Référence : D1290692A, Version du 17 juin 2013, Gemalto. - IAS Classic Applet V4 – Reference Manual, Référence : D1266704B, Version du 5 avril 2013, Gemalto.
<p>[PP-SSCD-Part2]</p>	<p>Protection profiles for secure signature creation device – Part 2: Device with key generation, Référence : prEN 14169-2:2012, Version 2.0.1 datée du 23/01/2012. <i>Maintenu par le BSI (Bundesamt für Sicherheit in der Informationstechnik) le 21 février 2012 sous la référence BSI-CC-PP-0059-2009-MA-01.</i></p>
<p>[PP-SSCD-Part3]</p>	<p>Protection profiles for secure signature creation device – Part 3: Device with key import, Référence : prEN 14169-3:2012, Version 1.0.2 datée du 24/07/2012. <i>Certifié par le BSI (Bundesamt für Sicherheit in der Informationstechnik) le 27 septembre 2012 sous la référence BSI-CC-PP-0075-2012.</i></p>
<p>[BSI-PP-0035-2007]</p>	<p>Protection Profile, Security IC Platform Protection Profile Version 1.0 august 2007. <i>Certifié par le BSI le 23 août 2007 sous la référence BSI-PP-0035-2007.</i></p>
<p>[BSI-DSZ-CC-0829-2012]</p>	<p>Infineon smart card IC (Security Controller) M7820 A11 and M11 with optional RSA2048/4096 v1.02.013, EC v1.02.013, SHA-2 v1.01 and Toolbox v1.02.013 libraries and with specific IC dedicated software. <i>Certifié par le BSI le 5 septembre 2012 sous la référence BSI-DSZ-CC-0829-2012.</i></p>

[ANSSI-CC-2014/06]	Plateforme Java Card en configuration ouverte de la carte à puce MultiApp V3 masquée sur le composant M7820 A11 (version du patch : 1.5). <i>Certifié par l'ANSSI le 3 février 2014 sous la référence ANSSI-CC-2014/06.</i>
[ANSSI-CC-2014/14]	Application IAS V4 sur la plateforme Java Card ouverte MultiApp V3 masquée sur le composant M7820 A11 (version du patch : 1.5). <i>Certifié par l'ANSSI le 7 février 2014 sous la référence ANSSI-CC-2014/14.</i>

Annexe 3. Références liées à la certification

Décret 2002-535 du 18 avril 2002 modifié relatif à l'évaluation et à la certification de la sécurité offerte par les produits et les systèmes des technologies de l'information.	
[CER/P/01]	Procédure CER/P/01 Certification de la sécurité offerte par les produits et les systèmes des technologies de l'information, ANSSI.
[CC]	Common Criteria for Information Technology Security Evaluation : Part 1: Introduction and general model, September 2012, version 3.1, revision 4, ref CCMB-2012-09-001; Part 2: Security functional components, September 2012, version 3.1, revision 4, ref CCMB-2012-09-002; Part 3: Security assurance components, September 2012, version 3.1, revision 4, ref CCMB-2012-09-003.
[CEM]	Common Methodology for Information Technology Security Evaluation : Evaluation Methodology, September 2012, version 3.1, révision 4, ref CCMB-2012-09-004.
[CC IC]	Common Criteria Supporting Document - Mandatory Technical Document - The Application of CC to Integrated Circuits, reference CCDB-2009-03-002 version 3.0, revision 1, March 2009.
[JIWG AP]*	Joint Interpretation Library – Mandatory Technical Document - Application of attack potential to smartcards, version 2.9, January 2013.
[COMP]*	Joint Interpretation Library – Composite product evaluation for Smart Cards and similar devices, version 1.2, January 2012.
[OPEN]*	Joint Interpretation Library – Certification of « open » smart card products, version 1.1 (for trial use), 4 February 2013.
[CC RA]	Arrangement on the Recognition of Common Criteria certificates in the field of information Technology Security, May 2000.
[SOG-IS]	« Mutual Recognition Agreement of Information Technology Security Evaluation Certificates », version 3.0, 8 Janvier 2010, Management Committee.
[REF]	Mécanismes cryptographiques – Règles et recommandations concernant le choix et le dimensionnement des mécanismes cryptographiques, version 1.20 du 26 janvier 2010 annexée au Référentiel général de sécurité (RGS_B_1), voir www.ssi.gouv.fr . Gestion des clés cryptographiques – Règles et recommandations concernant la gestion des clés utilisées dans des mécanismes cryptographiques, version 1.10 du 24 octobre 2008 annexée au Référentiel général de sécurité (RGS_B_2), voir www.ssi.gouv.fr .

Authentification – Règles et recommandations concernant les mécanismes d’authentification de niveau de robustesse standard, version 1.0 du 13 janvier 2010 annexée au Référentiel général de sécurité (RGS_B_3), voir www.ssi.gouv.fr.

* Document du SOG-IS ; dans le cadre de l’accord de reconnaissance du CCRA, le document support du CCRA équivalent s’applique.